

## Software za 3D modeliranje

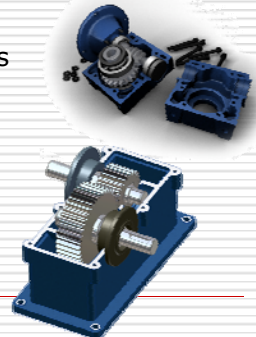
doc.dr. Samir Lemeš  
slemes@mf.unze.ba

Univerzitet u Zenici - 2012



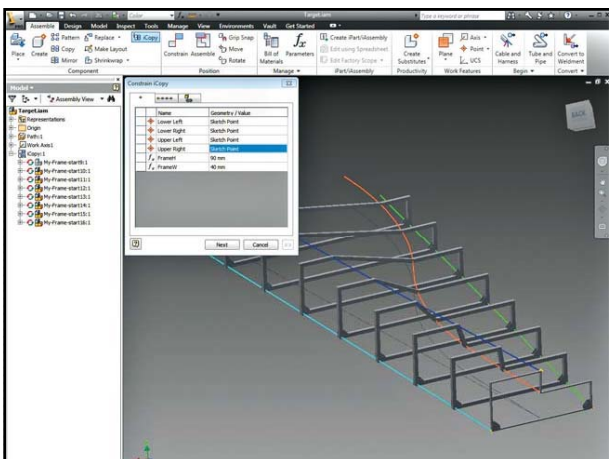
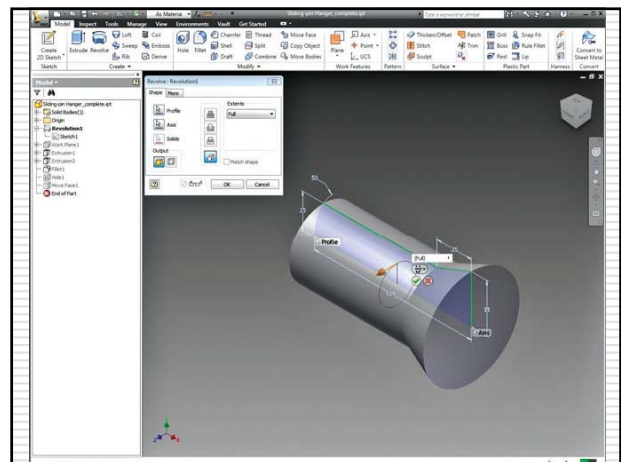
## Software za 3D modeliranje

- ❑ Autodesk Inventor
- ❑ Dassault SolidWorks
- ❑ Pro/E
- ❑ Dassault Catia
- ❑ Siemens NX
- ❑ Hardverski zahtjevi
- ❑ Licenciranje i cijene



## Autodesk Inventor 2011

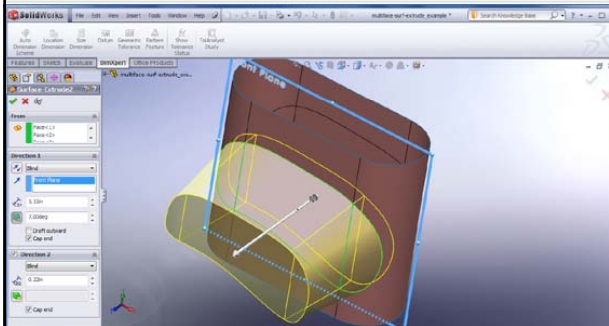
- ❑ Autodeskov odgovor na 3D konkurenciju
- ❑ U rangu SolidWorks i SolidEdge
- ❑ Interfejs kao kod Autocad-a (*ribbon*)
- ❑ Intuitivnije i brže modeliranje
- ❑ Automatsko kreiranje kota
- ❑ Posebno dobro riješeno sastavljanje komponenti u sklopove (*Assembly*)
- ❑ iLogic tehnologija za varijantni dizajn



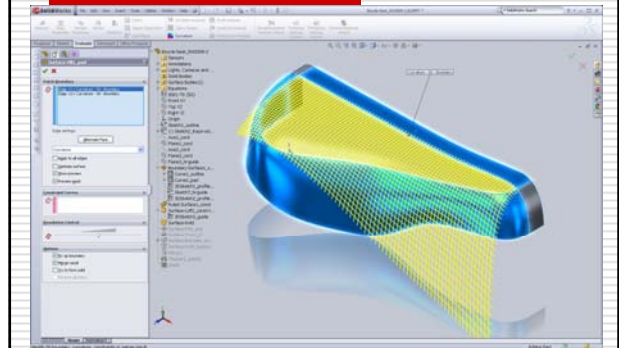
## Dassault SolidWorks 2010

- ❑ Široka baza korisnika: preko 1,3 miliona korisnika u više od 130.000 kompanija.
- ❑ Pionir 3D dizajna, sa cijenom bliskoj Autocad-u, a performansama kao kod jačih softvera (Pro/E, Unigraphics).
- ❑ Kompanija osnovana '93. izdala prvu verziju '95. i prodala Dassault-u '97.
- ❑ SolidWorks je *Parasolid*-bazirani solid modeler, i koristi parametarski *feature-based* pristup kreiranju modela i sklopova.
- ❑ *Top-down* pristup podrazumijeva da se prvo kreira proizvoljna skica oblika, a tek onda se definišu parametri – dimenzije.

## Dassault SolidWorks 2010

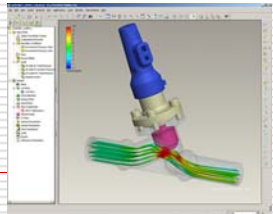


## Dassault SolidWorks 2010

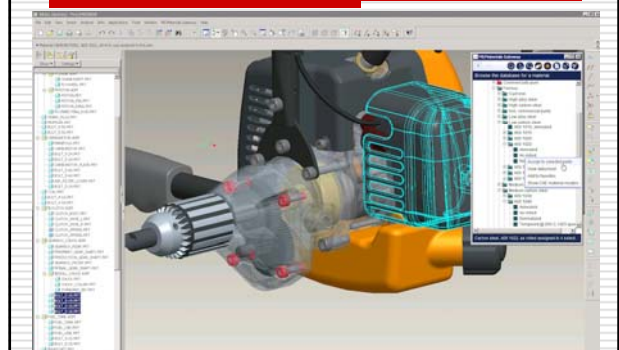


## Pro/Engineer Wildfire 5.0

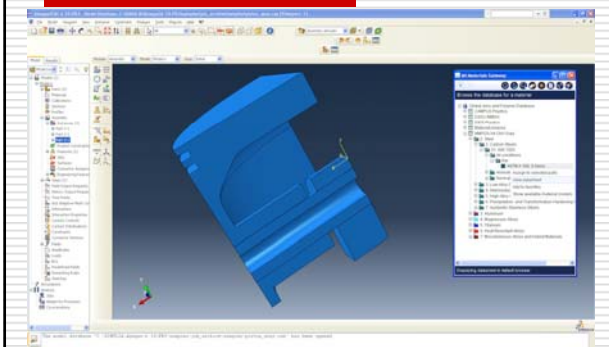
- ❑ Prvi softver u kojem je korišteno parametarsko (varijacijsko) modeliranje.
- ❑ Dobra interoperabilnost s formatima drugih softvera (*native support*).
- ❑ Koristi Microsoft SharePoint tehnologiju za timski rad i višekorisničko modeliranje.



## Pro/Engineer Wildfire 5.0



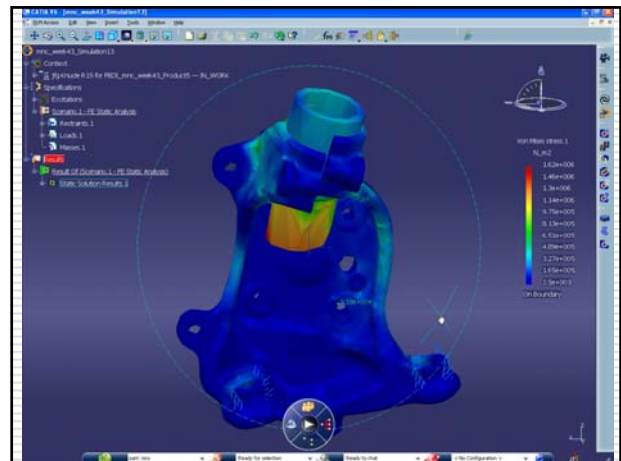
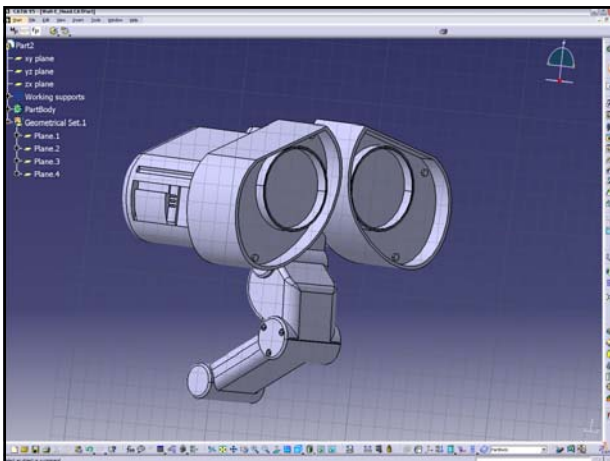
## Pro/Engineer Wildfire 5.0



## Dassault Catia V6

- ❑ Computer Aided Three-dimensional Interactive Application
- ❑ Ima funkciju PLM (*Product Lifecycle Management*) softvera, za sve faze razvoja proizvoda, od koncepta, dizajna (CAD), proizvodnje (CAM) do simulacija (CAE).
- ❑ Od verzije V5 koristi NURBS površine.
- ❑ Najčešći softver u automobilske i avio industriji, kao i u brodogradnji.

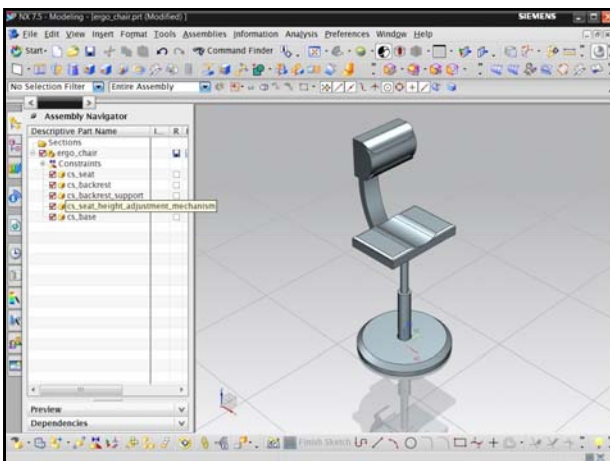




## Siemens NX 7.5

- ❑ Siemens je izvršio akviziciju vrhunskih CAD/CAE softvera: SDRG I-deas, Unigraphics, Teamcenter.
- ❑ Synchronous Technology predstavlja značajno poboljšanje procesa modeliranja, sa automatskim prepoznavanje karakteristika (*features*), kao što su ravnine, radijusi, simetrije, relacije,...
- ❑ Historija modela se ne mora ažurirati nakon dodavanja komponenti.
- ❑ Akcenat je na PLM funkcionalnosti.

## Siemens NX 7.5

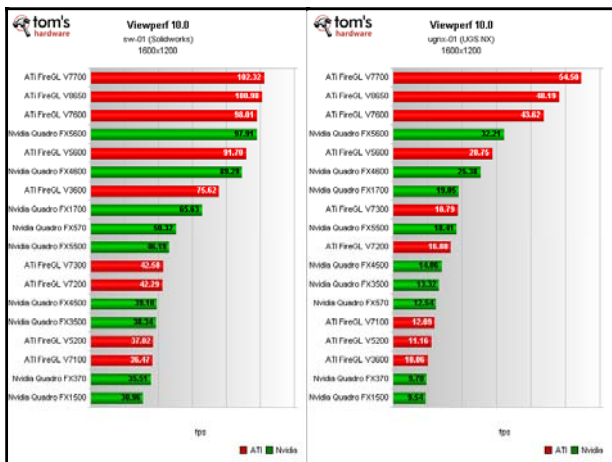
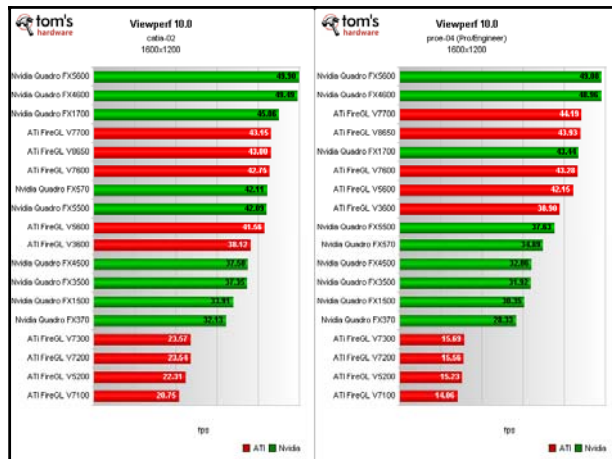
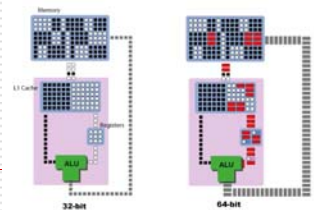


## Hardverski zahtjevi

- ❑ **MS Windows 7** (32-bit ili 64-bit) Home Premium, Professional, Ultimate, Enterprise, ili **MS Windows Vista** (SP2) (32-bit ili 64-bit) Home Basic, Home Premium, Business, Enterprise, ili Ultimate, ili **MS Windows XP** Professional (SP3) ili Professional x64 Edition (SP2) (1,2)
- ❑ Intel Pentium 4, 2+ GHz, Intel Xeon, Intel Core, AMD Athlon 64, ili AMD Opteron, ili noviji CPU
- ❑ 2 GB RAM ili više
- ❑ Grafička kartica za Microsoft Direct3D 10 ili Direct3D 9

## Hardverski zahtjevi

- Postoji problem ograničenja RAM memorije na 3 GB kod 32-bitnih operativnih sistema: nije moguće adresirati više od 3 GB RAM memorije.
- Rješenje: 64-bitni CPU i operativni sistem
- Različite verzije CAD softvera za 32-bitni i za 64-bitni operativni sistem.



## AMD FireGL V7700



## Licenciranje

- Hardware lock - zaštita od kopiranja
- flexlm License Manager - softver za održavanje licenci pomoću mrežnih protokola
- Trial verzije (Try & Buy)
- License borrowing - privremeni prijenos licence s jednog računara na drugi
- Edukacijske licence - značajni popusti na osnovnu cijenu

## Cijene osnovnih licenci

| Aplikacija   | Proizvođač        | 2D/3D | Cijena (\$) |
|--------------|-------------------|-------|-------------|
| AutoCAD      | Autodesk          | 2D/3D | 4000        |
| CATIA        | Dassault Systèmes | 2D/3D | od 5000     |
| Inventor     | Autodesk          | 3D    | 5000 - 9300 |
| NX           | Siemens PLM       | 2D/3D | od 9000     |
| Pro/ENGINEER | PTC               | 3D    | 5000 - 7500 |
| Solid Edge   | Siemens PLM       | 3D/2D | 5300        |
| Solidworks   | Dassault Systèmes | 3D    | 4000 - 8000 |

Pored osnovne cijene, treba planirati od 1000 do 2000 \$ godišnje za održavanje