

Internet, E-mail

doc.dr. Samir Lemeš
slemes@mf.unze.ba

Univerzitet u Zenici - 2012

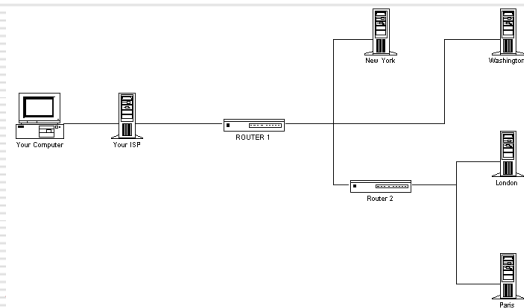
Internet

- Šta je Internet?
- Načini povezivanja
- ISP
- Princip rada elektronske pošte
- Podešavanje klijentskog softvera
- Upotreba E-mail klijenta
- Web-mail

Šta je Internet?

- Najveći telekomunikacijski sistem otkad postoji ljudska vrsta
- Sastoji se od:
 - Servera,
 - Routers,
 - Klijenata i
 - Konekcija
- Obuhvata akademske, korporacijske, državne mreže i komercijalne ISP

Primjer konekcije putem Interneta

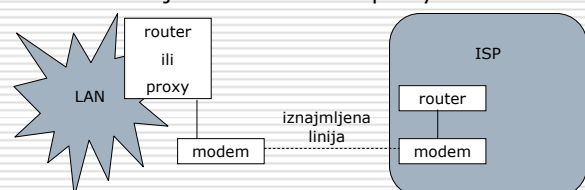


Načini povezivanja na Internet

- Na Internet se mogu spajati:
 - WAN mreže
 - LAN mreže
 - Individualni korisnici
- Veza može biti:
 - Povremena (dial-up, wi-fi, GPRS)
 - Stalna (permanentna)
- ISP pruža usluge spajanja na Internet

Načini povezivanja na Internet

- LAN se može spojiti na više načina:
 - Set javnih IP adresa + router
 - Jedna javna IP adresa + proxy



Načini povezivanja na Internet

- Router se koristi kada ima potrebe za fiksnim IP adresama unutar LAN-a
- Pored zakupa iznajmljene linije, te troškova spajanja linije, od ISP-a se iznajmljuje i set javnih IP adresa
- Proxy se koristi kad se unutar LAN-a koriste privatne IP adrese
- Javne IP adrese su jedinstvene
- Privatne IP adrese se mogu ponavljati

Načini povezivanja na Internet

- Individualni korisnici se spajaju na Internet pomoću:
 - klasičnog modema
 - mobilne telefonije
 - ISDN
 - kablovskog modema
 - DSL
 - bežično
- Razlikuju se brzine pristupa, cijena, način tarifiranja, trajanje veze

Internet Service Provider

- ISP je firma koja pruža usluge spajanja na Internet
- Posjeduje stalnu vezu na Internet (sa drugim provajderom) s jedne strane, te komunikacijske ulaze za svoje korisnike s druge strane
- Neki provajderi u BiH: BH Telecom, Telekabel, Logosoft, EuroPronet,...

E-mail

- Sistem razmjene poruka
- Ispočetka su poruke mogle sadržati samo tekst; danas mogu prenositi sve druge vrste podataka (zvuk, slika, video)
- Razmjena poruka se vrši pomoću e-mail adresa oblika:
`korisnik@server.domena`
- Poruke se prenose asinhrono; pošiljalac i primalac ne moraju biti istovremeno u vezi

Princip rada elektronske pošte

- Asinhrona komunikacija – korisnici nisu istovremeno prisutni tokom komunikacije
- Poslana poruka se pohranjuje na serveru dok je primalac ne obriše
- Potrebno je imati:
 - Vezu na Internet
 - E-mail adresu primaoca
 - E-mail account (korisnički račun)

Princip rada elektronske pošte

- Postoje POP3 E-mail i Web-mail
- POP3 zahtijeva poseban klijentski software
- Webmail se koristi iz browsera; kompletan interfejs je realizovan u vidu web stranice
- Razlikuju se samo u interfejsu, što ne utječe na razmjenu poruka

Princip rada elektronske pošte

- POP3 account je obično uključen u paket usluga kod ISP
- Webmail account se može besplatno kreirati na sljedećim adresama:
 - mail.yahoo.com
 - www.hotmail.com
 - mail.google.com
 - www.gmx.net
 - ...

Princip rada elektronske pošte

- Neki ISP istom accountu omogućuju pristup na oba načina:
 - putem POP3 protokola (sa klijentskim softverom)
 - kao webmail (za korisnike koji često putuju ili im je potreban pristup e-mail porukama sa više lokacija)
- Primjer: www.bih.net.ba

Podešavanje klijentskog softvera

- Outlook Express (u sastavu Internet Explorer-a, besplatan)
- Od ISP se dobije:
 - e-mail adresa
 - korisničko ime (username)
 - šifra (password)
 - adrese servera
- Tools / Accounts / New (Properties)

Podešavanje klijentskog softvera

- Moguće je na jednom računaru imati više korisničkih računa, tako da se svakom mora odrediti jedinstveno ime
- Name
- E-mail address
- Include this...



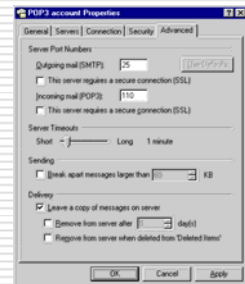
Podešavanje klijentskog softvera

- Imena servera (daje ih ISP)
- Account name: korisničko ime
- Password: šifra (ne prikazuje se)
- Remember password
- Authentication



Podešavanje klijentskog softvera

- ISP daje i portove za pristup serverima
- Standardni portovi su 25 za SMTP (slanje pošte) i 110 za POP3 (prijem pošte)
- Leave a copy of messages on server



Outlook Express

- ❑ Folders
- ❑ Contacts
- ❑ Messages
- ❑ Preview
- ❑ Toolbar
- ❑ Menu



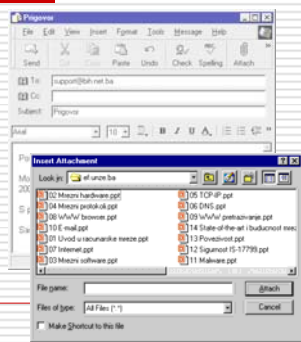
Outlook Express

- ❑ Create mail (Compose)
- ❑ To: adrese primalaca
- ❑ Subject: naslov poruke
- ❑ Cc: Carbon copy
- ❑ Bcc: Blind carbon copy
- ❑ Attach



Outlook Express

- ❑ Paziti na veličinu attachmenta
- ❑ Veličina se nekad može smanjiti kompresijom (Winzip, Winrar)
- ❑ Veličina slike zavisi od rezolucije i dubine boje



Outlook Express

- ❑ Send / Receive
- ❑ Outbox – sadrži poruke pripremljene za slanje, koje još nisu otpremljene
- ❑ Inbox – primljene poruke
- ❑ Sent Items – otpremljene poruke
- ❑ Deleted Items – obrisane poruke

Outlook Express

- ❑ Reply
- ❑ Forward
- ❑ Print
- ❑ Delete
- ❑ Add sender to address book



Web mail

- ❑ Kod kreiranja besplatnog korisničkog računa, traži se upis ličnih podataka
- ❑ Na osnovu tih podataka, onaj koji pruža usluge šalje reklamne poruke koje mogu zanimati korisnika
- ❑ Prostor za smještaj poruka je ograničen: Gmail: 7.5+ GB
- ❑ Plaćeni webmail – više opcija