

FUNKCIONALNA ANALIZA DIZAJNA OKOVA ZA MASIVNI NAMJEŠTAJ

FUNCTIONAL ANALYSIS OF THE BED HINGE DESIGN

Elma Mrdanović
SMED Engineering BH
Sarajevo
Bosnia and Herzegovina

Samir Lemeš
Mechanical Engineering Faculty
University of Zenica
Bosnia and Herzegovina

Nermína Zaimović-Uzunović
Mechanical Engineering Faculty
University of Zenica
Bosnia and Herzegovina

REZIME

Jaka konkurencija na tržištu namještaja opredjeljuje kupca da se odluči za ono rješenje koje mu nudi komfor i olakšava manipulaciju prilikom korištenja. Kreveti koji se jednim dijelom otvaraju i omogućuju korisniku spremanje stvari u donji dio kreveta imaju mehanizam koji ima razne izvedbe. Na našim prostorima, standardi za ovu vrstu mehanizma ne postoje. Svaki proizvođač ima svoje rješenje, a proizvođači namještaja se pak opredjeljuju za ono koje njihovom dizajnu odgovarajućeg dijela namještaja najbolje odgovara.

U ovom radu izvršena je analiza jednog od modela okova-makaza metodom konačnih elemenata. Urađena je kompletna analiza i provjerena mehanika mehanizma. Analiza je urađena u softveru SolidWorks 2009 Premium.

Cilj rada bio je u skladu sa dobijenim rezultatima analize: predložiti modifikacije dizajna koje treba da doprinesu kako poboljšanju funkcionalnosti, tako i smanjenju mase i cijene.

Ključne riječi: okov za namještaj, funkcionalna analiza, metoda konačnih elemenata

SUMMARY

Strong competition in the furniture market is what determines the buyer to opt those solutions that provide comfort and easy handling during use. Beds that partially open and allow the user to store things in the bottom of the beds have a mechanism that has a variety of forms. There are no national standards for this type of mechanism. Manufacturer rely on own solutions for design of these mechanisms.

In this paper, one of the model of bed hinge has been analysed using finite element method. Complete analysis has been done and mechanics of the model has been checked. Software used in this purpose was SolidWorks 2009.

The objective of this study was in accordance with the results of the analysis: to suggest design modifications which should contribute to improved functionality and reduced weight and cost.

Keywords: bed hinge, furniture, functional analysis, finite element analysis

1. UVOD

Metoda konačnih elemenata je već decenijama dokazana numerička metoda za proračun i analizu različitih konstrukcija: statičku analizu naprezanja, analizu i sintezu mehanizama, analizu vibracija, prenos toplote, strujanje fluida, itd. U području proizvodnje namještaja ova metoda se također koristi za različite primjene, kao što su analiza uvijanja i vitoperenja nosivih ploča namještaja [1], analiza tekstilnih materijala na tapaciranim dijelovima namještaja [2], analiza zglobnih mehanizama u poređenju sa ljudskim zglobovima i uzimajući u obzir ergonomske principe [3], konstruiranje mehanizama koji olakšavaju ustajanje osobama koje imaju zdravstvene poteškoće [4] itd.

U ovom radu opisano je istraživanje usmjereno na moguće modifikacije konstrukcije okova za jednu vrstu namještaja s ciljem optimizacije i smanjenja mase mehanizma, a da se pri tome zadrži zadovoljavajuća nosivost.

Proizvodnjom okova za namještaj (makaza) bave se firme čiji proizvodni asortiman čine metalni proizvodi. Kako standardi na našim prostorima za ovu vrstu mehanizma ne postoje, svaki proizvođač ima svoje rješenje, a proizvođači namještaja se pak opredjeljuju za ono koje njihovom dizajnu odgovarajućeg dijela namještaja najbolje odgovara.

2. OPIS PROIZVODA

Istraživana rješenja dizajna makaza proizvod su firme Metal A.D. (Gradiška, Bosna i Hercegovina), koja osim makaza radi i rasklopne mehanizme koji omogućavaju složeniju manipulaciju namještajem. Starije varijante ovih mehanizama prikazane su na Slici 1. Rađeni su uglavnom od opšteg konstrukcionog čelika.



Slika 1. Starije varijante okova za namještaj



Slika 2. Varijante okova za namještaj od toplo valjanog čeličnog lima

Na slici 2 prikazane su novije varijante okova, koje se primjenjuju kao metalni dijelovi u industriji tapaciranog namještaja. Ugrađuju se u sve vrste kip-kauča. Proizvode se u različitim veličinama. Makaze se izrađuju od toplo valjanog čeličnog lima koji se prerađuje u alatima, čime se obezbjeđuje kvalitet i tačnost izrade. Spajanje u zglobovima izvodi se mašinskim zakivanjem stepenastim zakovicama što daje siguran spoj i lako pokretanje u zglobovima.

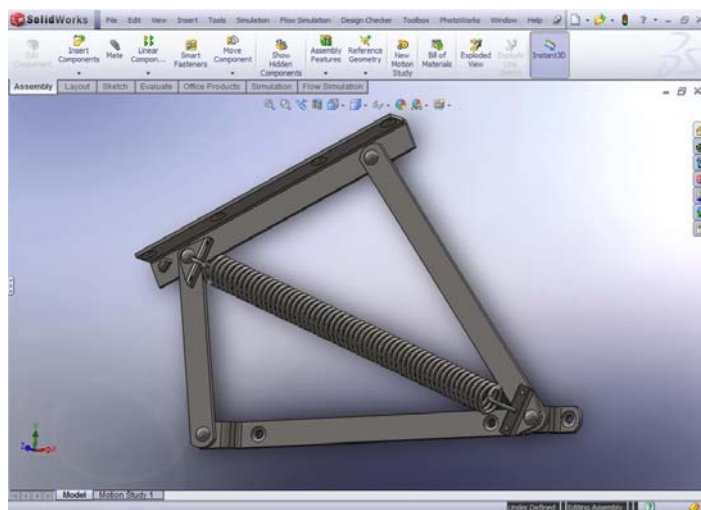
U ovom radu je izvršena analiza mehanizma makaza koja je prikazana na slici 3. Ležaj u koji je mehanizam ugrađen ima stabilan i čvrst drveni kostur, tiplovan i lijepljen, izrađen od prvoklasne iverice, HDF lesonita, masivne bukve i jelovine, tehnički i termički obrađene. Žičano jezgro, filc 1000 grama na PP tkanini za izolaciju šumova, obloženo poliuretanskom elastičnom pjenom T 25 i 200 grama termofilom. Visine je 92 cm. Širine 108 cm, dužine 210 cm; gornja površina je dimenzija 90x200



Slika 3. Analizirani mehanizam: makaza (a), ležaj u kojem se mehanizam koristi (b)

3. 3D MODELIRANJE

Softver korišten u svrhu analize ovog modela je SolidWorks Premium 2009. Na slici 4 prikazan je 3D model analiziranog mehanizma – makaza. Obzirom na to da je stvarni model makaza proizvod koji se izrađuje od valjanih čeličnih traka, tako je i 3D model tretiran i njegovi dijelovi su modelirani kao tankostjeni, limeni dijelovi (*sheet metal parts*).



Slika 4. 3D CAD model makaza u SolidWorks radnom okruženju

4. ANALIZA NAPREZANJA

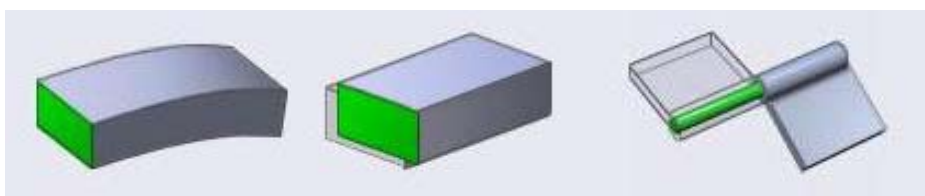
4.1. Osobine materijala

Mehanizmi makaza se rade od čelika, uglavnom opšteg konstrukcionog, jer sam mehanizam ne zahtjeva posebne mehaničke osobine. Mehanizam je smješten unutar ležaja, ne podnosi prevelika opterećenja, nije izložen agresivnoj sredini, tako nema potrebe za skupljim materijalom. Kako za ispitivani model nije bio poznat materijal od kojeg se izrađuju makaze, izvršeno je ispitivanje tvrdoće, u mehaničkom laboratoriju Metalurškog instituta "Kemal

Kapetanović" u Zenici. Na uređaju za kombinovano ispitivanje tvrdoće po Brinellu i Rockwellu, metodom Brinella određena je tvrdoća veličine 106 HB. Tvrdoća se nalazi u granicama 105-125 HB, te se na osnovu toga ustanovilo da se radi o čeliku Č.0370. Modul elastičnosti datog čelika iznosi $2,1 \cdot 10^5$ MPa, Poissonov koeficijent je 0,3, granica elastičnosti 230 MPa, a zatezna čvrstoća 340 MPa.

4.2. Granični uslovi

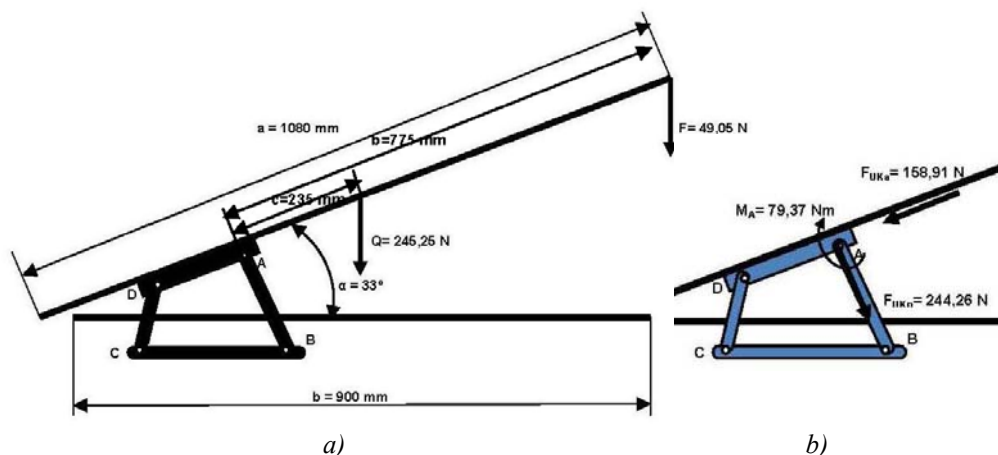
Software SolidWorks Simulation pruža nekoliko različitih načina oslanjanja mašinskih elemenata, koji simuliraju realne uslove rada. Neki od osnovnih oslonaca koji se primjenjuju kod strukturalnih analiza su prikazani na slici 5. Prikazani načini oslanjanja omogućuju da se simulira ponašanje struktura s različitim brojem stepeni slobode kretanja, odnosno kombinacija rotacija i translacija. Kod izbora oslonaca, potrebno je pažljivo odabrati na koje geometrijske parametre se oni odnose: na tačke, linije ili na površine.



Slika 5. Neki od načina oslanjanja u softveru SolidWorks Simulation

Kao i oslonce, i opterećenja je moguće simulirati na različite načine. Za strukturalne analize dostupne su sljedeće kategorije opterećenja: *Pressure* (pritisak), *Force* (sila), *Gravity* (gravitacija), *Centrifugal* (centrifugalno opterećenje), *Remote Loads* (ekscentrična opterećenja), *Restraints* (oslonci), *Masses* (mase), *Distributed Mass* (distribuirana masa), *Bearing Loads* (opterećenja veza/ležajeva), *Connectors* (konektori).

Mehanizam okova postavljen je unutar ležaja. Njegova masa iznosi $m=1,5$ kg. Za drvenu stranicu kostura, donja horizontalna šarka pričvršćena je na dva mjesta. Gornja pokretna šarka pričvršćena je za ležaj, također vijcima, na četiri mjesta. Kada je ležaj podignut opruga se nalazi u neopterećenom stanju. Spuštanjem ležaja opruga se zateže, u njoj se akumulira sila opruge i opruga je u opterećenom stanju. Izmjerena sila spuštavanja spuštavanja kreveta iznosi $F_{s1}=98,1$ N, a sila podizanja $F_{p1}=137,34$ N. Pretpostavljena masa ležaja je $m=50$ kg. Na slici 6 prikazane su sile koje djeluju na mehanizam, te način redukcije sila na tačku A..



Slika 6. Oslonci i aktivne sile (a), Redukcija sila u tačku A (b)

4.3. Solver

U analizi konačnim elementima, problem se predstavlja sistemom algebarskih jednačina koje se moraju simultano rješavati, direktnom ili iterativnom metodom. Direktnim metodama jednačine se rješavaju pomoću egzaktnih numeričkih tehnika. Iterativne metode su zasnovane na aproksimativnim tehnikama, pri čemu se iteracije ponavljaju dok se ne dođe do rezultata pri kojem je greška prihvatljiva i unutar granica tolerancije. Na tim metodama se zasnivaju i solveri koji su na raspolaganju u softveru SolidWorks Simulation: Direct Sparse (direktni) i FFEPlus (iterativni). Odabir odgovarajućeg solvera zavisi od sljedećih faktora:

- Veličina problema; Općenito, FFEPlus solver rješava probleme od preko 100000 stepeni slobode i postaje efikasniji što je problem veći.
- Karakteristike računara; Direct Sparse postaje brži sa više memorije na računaru.
- Svojstva metrijala; Kada se moduli elastičnosti materijala dijelova modela drastično razlikuju (na primjer čelik i najlon) tada su iterativni solveri manje tačni i preporučuju se direktni.

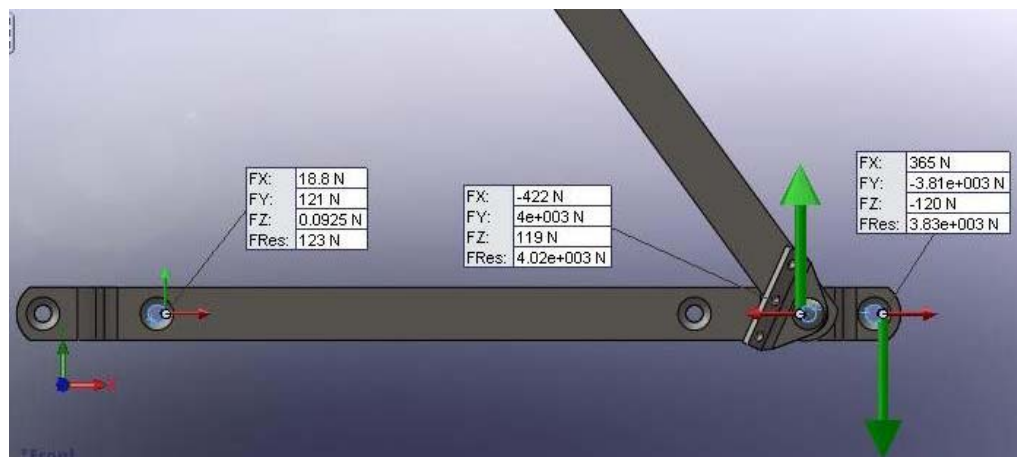
U tabeli 1 prikazani su izabrani parametri statičke analize. Proces analize trajao je 25 sekundi. Kompletan sistem ima 68757 čvorova, 41543 elemenata i 205947 stepeni slobode.

Tabela 1. Postavke statičke analize

Tip analize	Solver	Tip mreže	Tip elemenata	Materijal	Oslonci	Opterećenje
Static Study	FFEPlus	Solid	Tetraedarski linearni	Č.0370 opšti konstr. čelik	2 x Fixed, Fixed Hinge (tačka B)	Sile i obrtni moment (tačka A)

5. REZULTATI STATIČKE ANALIZE

Statičkom analizom dobijene su veličine sila reakcija u osloncima (slika 7 i tabela 2), a dobijene sile služe za dimenzionisanje mehanizma.



Slika 7. Statička analiza: Reakcije u osloncima

Tabela 2. Reakcije u osloncima

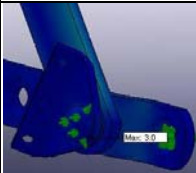
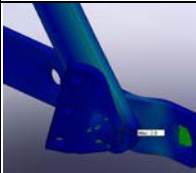
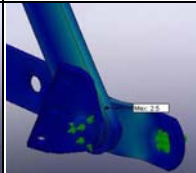
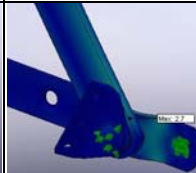
	F_x (N)	F_y (N)	F_z (N)	F_r (N)
R_1 (N)	18,8	121,0	0,1	123,0
R_2 (N)	365,0	-3810,0	-120,0	3830,0
R_3 (N)	-422,0	4000,0	119,0	4020,0

5.1. Vrijednosti napona za različite debljine komponente BC

Kako bi se provjerila mogućnost smanjenja mase mehanizma, analiziran je napon za različite debljine lima od kojeg se proizvode makaze. Rezultati su prikazani u tabeli 3. Da bi se glavni naponi u troosnom naponskom stanju mogli porediti s jednoosnim dozvoljenim naponom, koristi se ekvivalentni, Von Mises napon, dat jednačinom (1). On kombinuje tri glavna napona ($\sigma_1, \sigma_2, \sigma_3$) u napon koji se može porediti s dozvoljenim naponom materijala.

$$\sigma_{ekv} = \sqrt{\frac{(\sigma_1 - \sigma_2)^2 + (\sigma_2 - \sigma_3)^2 + (\sigma_3 - \sigma_1)^2}{2}} \quad \dots (1)$$

Tabela 3. Vrijednosti napona za različite debljine komponenti

Debljina δ (mm)	4,0	3,5	3,0	2,5
Von Mises napon (MPa)	3,0	2,8	2,5	2,7
Promjena napona duž šarki				

Vrijednost napona iz tabele je maksimalna vrijednost koja se javlja u podlošci i zakovici. Iako se može vidjeti da se vrijednosti maksimalnog napona smanjuju, to ne smije zavarati, jer se napon unutar šarki AB i BC istovremeno povećava što se može vidjeti u tabeli 3.

6. ZAKLJUČCI

Obzirom na urađene analize za različite vrijednosti debljine šarke BC može se sa sigurnošću konstatovati da smanjenje debljine sa 4 mm na 3 mm neće ugroziti funkcionalnost mehanizma. Sa malo manjom sigurnošću se generalno može zaključiti da i preostalim komponentama čija debljina iznosi 4 mm (takve su šarka AB i šarka CD) može biti smanjena na 3 mm, a da se ipak postigne zadovoljavajuća nosivost. Ovakvo smanjenje debljine za 25% doprinosi ukupnom smanjenju mase za 40,6%, odnosno konačna masa iznosi 0,89 kg, za razliku od početnih 1,5 kg.

Nepostojanje standarda u ovoj oblasti samo od sebe nameće se kao pitanje. Makaze se izrađuju prema specifikacijama proizvođača, a ugrađuju po nahođenju dizajnera namještaja. To ne utiče na funkcionalnost, koja je na relativno zadovoljavajućem nivou. Ali, kako je kontrola kvaliteta ono što na današnjem tržištu određuje proizvod kao pouzdan, onda se postavlja pitanje, koja su to mjerila koja makaze čine pouzdanim i kvalitetnim.

7. LITERATURA

- [1] Tong Y., Suchsland O. (2007) *Application of finite element analysis to panel warping*, European Journal of Wood and Wood Products Volume 51, Number 1, 55-57, DOI: 10.1007/BF02615378
- [2] C. Klappers, F. Gröbl, B. Ostermeier (2006) *Structural Analyses of Segmental Lining – Coupled Beam and Spring Analyses Versus 3D-FEM Calculations with Shell Elements*,
- [3] Ghareeb N., Weichert D. (2009) *Combined Multi-Body-System and Finite Element Analysis of a Complex Mechanism*, SAMTECH Users Conference, 31st March - 1st April 2009, Musée Dapper, Paris, France
- [4] Subin George, Haydon Hung, Amit Kaushik, Rohit Khattar (2005) *LIFT ASSIST: Standing up made easy*, ME499/ME 599/ARTDES 300 - Analytical Product Design (APD2005-06)